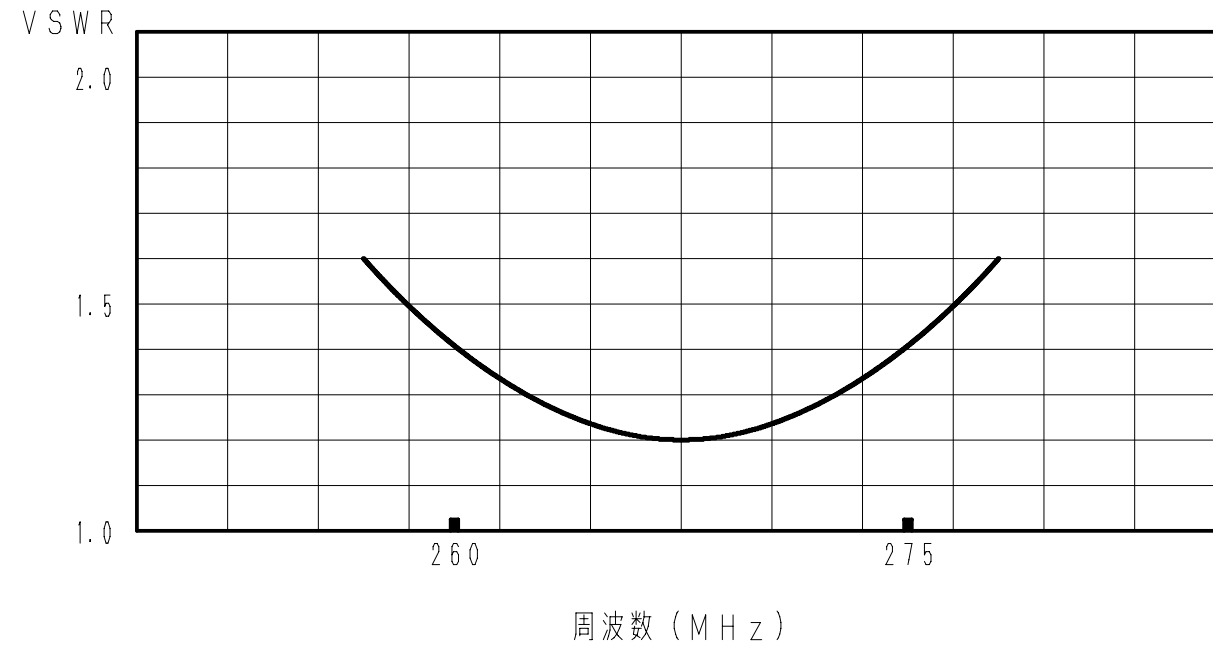


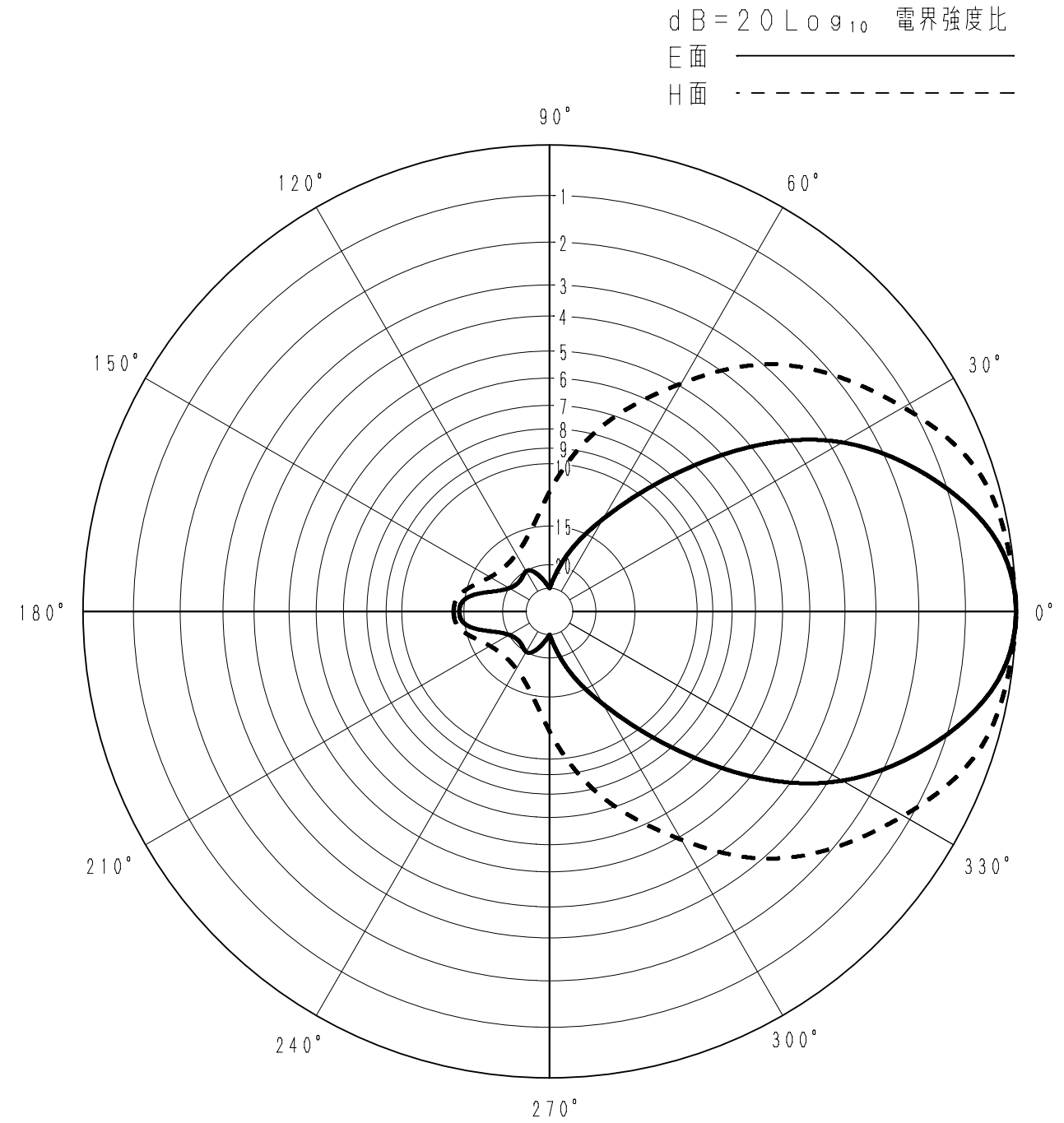
■ アンテナ標準仕様

仕様項目	仕様内容
1 アンテナ型式	広帯域3素子八木型アンテナ
2 型名	3BD-2502
3 用途	固定局用 垂直又は水平偏波単一指向性
4 使用周波数	260~275MHz
5 入力インピーダンス	公称 50Ω
6 VSWR	1.5以下
7 利得(標準値)	8.15dBi
8 指向性(標準値)	E面半値幅: ±32° H面半値幅: ±49°
9 前方対後方比(標準値)	13dB
10 絶縁抵抗	給電点にて乾燥時 DC500Vにて500MΩ以上
11 耐電圧	給電点にて乾燥時 AC1000V1分間加え異常ないこと
12 給電部接栓	N-J型
13 質量	約 2.1kg
14 受風面積	約 0.06m <sup>2</sup>
15 最大受風荷重	60m/sec時 約132N
16 耐風速	最大瞬間風速にて 60m/sec
備考	突出し型

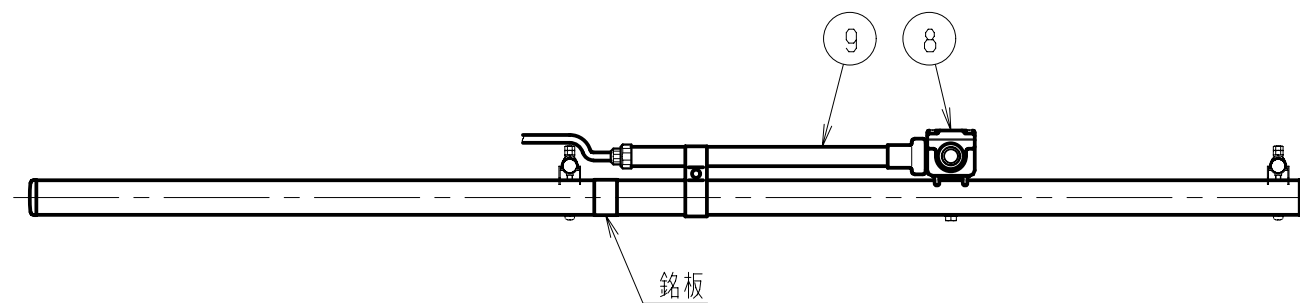
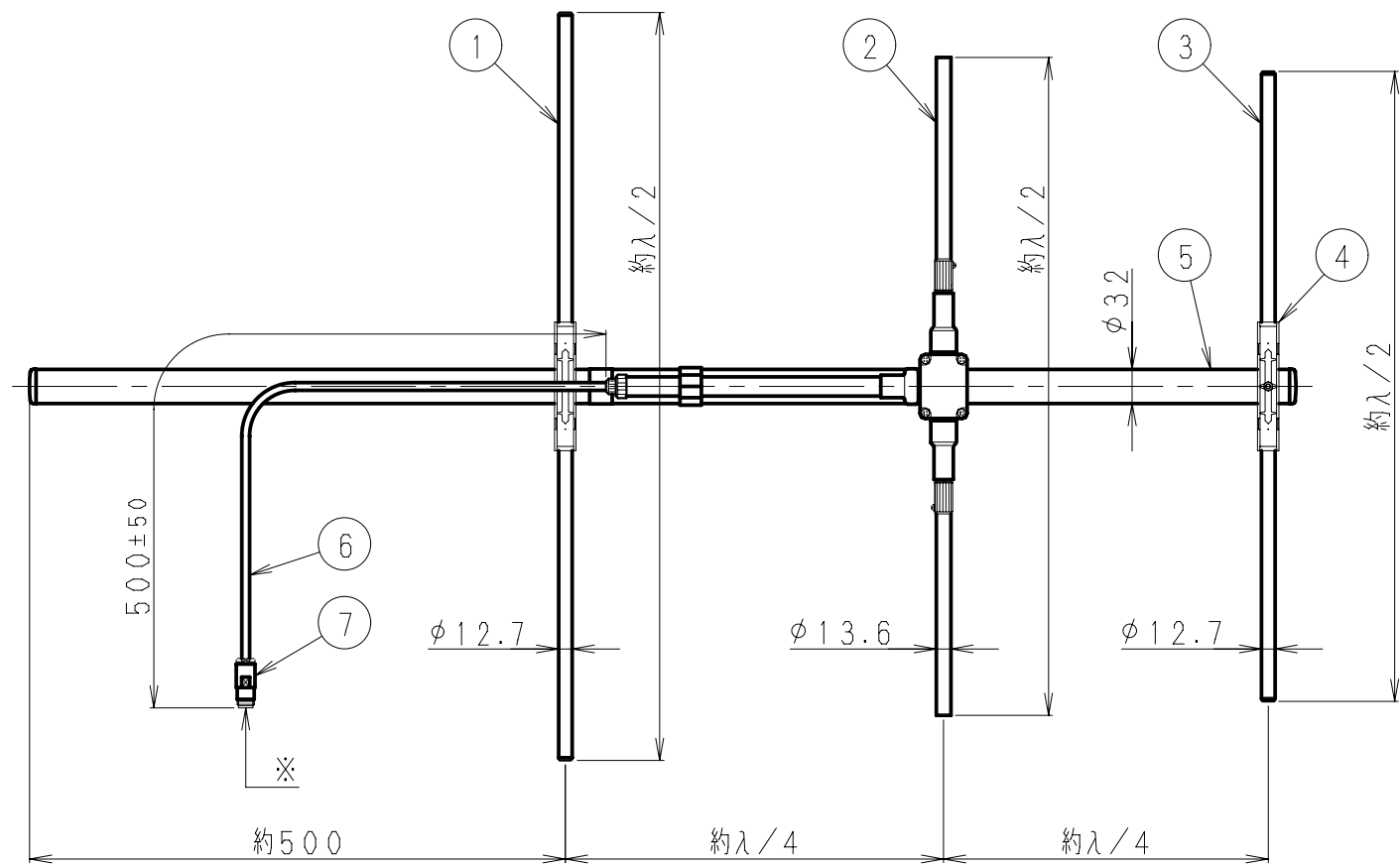
■ 周波数特性<例>



■ 指向特性<例>



型名		図番	
3BD-2502		F1-F206-M07	
担当	検図	承認	日本アンテナ株式会社
岡島 2012.1.11	大嶋 2012.1.11	奥川 2012.1.11	



※ 接栓接続後 テーピング等にて防水処理をして下さい

部番 ITEM	名 DESCRIPTION	個数 QUANTITY	材 MATERIAL	質・処 TREATMENT	部 PART	品 DRAWING NO.	備 NOTE
9	整合器	1	C2700T他	Ep/Ni			
8	給電部	1	ポリエステル系樹脂他				
7	N-J型接栓	1	C3604他	Ep/Ni他			
6	給電ケーブル	1	5D-2V				
5	アーム	1	SUS304T				
4	エレメントブラケット	2	SUS304P				
3	導波素子	1	SUS304T				
2	放射素子	1式	SUS304T				
1	反射素子	1	SUS304T				

呼び寸法 RANGE	許容差の区分 COMMON TOLERANCE			
≤ 10	±0.1	±0.2	±0.3	±0.4
≤ 25	±0.15	±0.3	±0.5	±0.6
≤ 80	±0.25	±0.5	±0.8	±1.0
≤ 250	±0.4	±0.8	±1.2	±1.5
≤ 1000	±1.0	±2.0	±3.0	±4.0

符号 SYM	日付 DATE	変更記事 REVISION RECORD	担当承認 DESIGNER APPROVED
△			
△			
△			
△			
△			

SCALE 尺度 free	DESIGNED 担当 岡島 2011.12.15	DRAWN 製 佐藤 図 2011.12.15	INSPECTED 検 大嶋 図 2011.12.15	APPROVED 承認 奥川 2011.12.15	DESCRIPTION 品名 広帯域3素子八木型アンテナ 3BD-2502 外觀図
単位 DIM m・mm	質量 MASS	日本アンテナ株式会社 NIPPON ANTENNA CO., LTD.		DRAWING NO. 図番 F1-F206-H07	